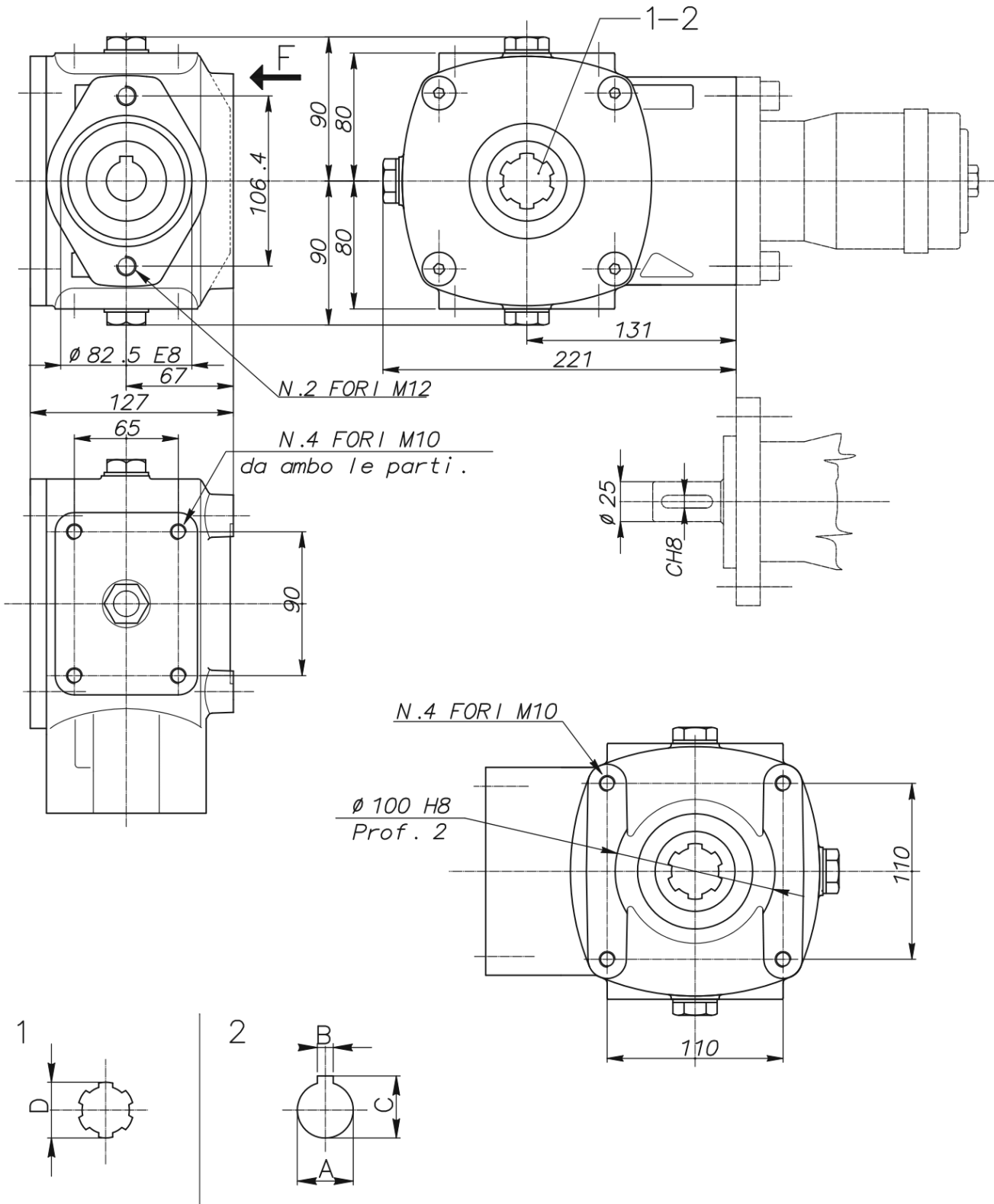


RT 90



Izhodna osovina (A)	B	C	D
[mm]	[mm]	[mm]	[inch]
30	8	33,8	
35	10	38,8	
P.T.O.			1 3/8" Z6

Dobavitelj:	Italija
Vračilo ali menjava:	14 dni
Garancija:	6 mesecev
Temperaturno območje:	od -20°C do +80°C
Teža:	12 kg
Razmerje:	3,1:1
Mazalno sredstvo:	olja SAE 90 EP (0,6 L)
Izhodna osovina:	30 ali 35 ali 1 3/8" Z6
Vhodna osovina:	25 mm
Izhodni navor:	900 Nm